



MANUAL DE USUARIO

Señalización digital de LG

(MONITOR SIGNAGE)

Lea el manual del usuario antes de usar este producto para garantizar un uso cómodo y seguro.

43UH5N-E

49UH5N-E

55UH5N-E

65UH5N-E

ÍNDICE

BÁSICO 3

- Comprobar los accesorios..... 3
- Conocer los botones..... 4

PREPARACIÓN 5

- Conexión de los sensores de IR..... 5
- Dispositivo de anclaje Kensington..... 6

COMPROBACIÓN ANTES DE LA INSTALACIÓN 7

- Orientación de la instalación 7
- Ubicación de la instalación 8
- Soporte de montaje en pared..... 9

PRECAUCIONES DE USO 10

- Polvo 10
- Marcado de imagen 10

ESPECIFICACIONES DEL PRODUCTO 12

LICENCIA 17

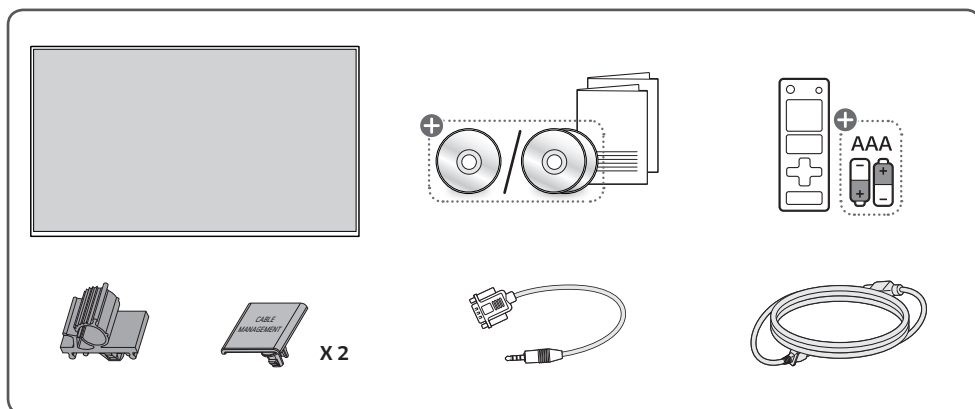
Este producto no está diseñado para uso doméstico.

BÁSICO

! NOTA

- Los accesorios proporcionados con el producto pueden variar en función del modelo o la región.
- Las especificaciones del producto o el contenido de este manual se pueden modificar sin previo aviso debido a la actualización de las funciones del producto.
- Software y manual de SuperSign
 - Visite <https://partner.lge.com> para descargar el último software y manual de SuperSign.

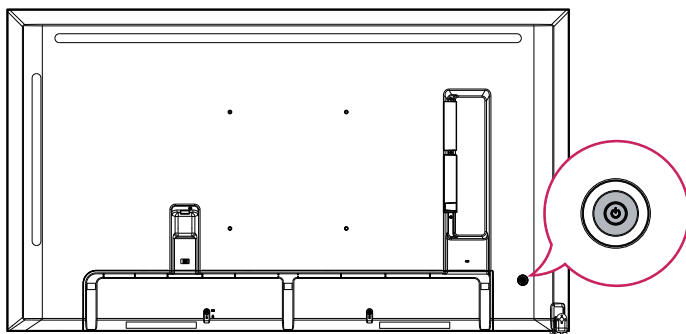
Comprobar los accesorios



+ Dependiendo del país

Conocer los botones

Las ilustraciones pueden variar en función del modelo.



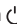
Encender (Pulsar)
Menú rápido (Pulse ¹)
Selección de menú (Pulsar ²)
Apagado ³ (Mantener pulsado)



Control de volumen
Control de menú ²



Control de menú ²

- 1 Cuando el monitor esté encendido, pulse el botón  una vez.
- 2 Puede utilizar la función cuando controle el menú.
- 3 Todas las aplicaciones en ejecución se cerrarán.

Menú rápido



Apaga.



Permite cambiar la fuente de entrada.



Permite el acceso a los menús principales.



Cierre el menú rápido.

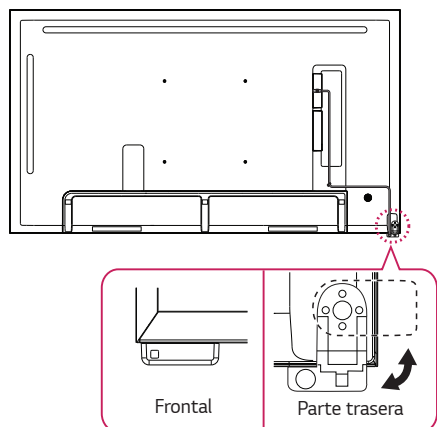
PREPARACIÓN

Conexión de los sensores de IR

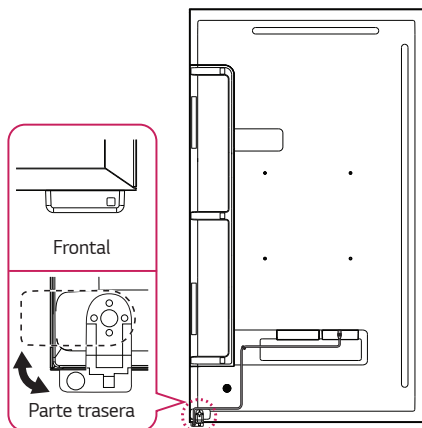
Conectar el cable al producto le permite recibir señales del mando a distancia.

Gire el sensor de IR según si lo utiliza en horizontal o en vertical.

- Las ilustraciones pueden variar en función del modelo.

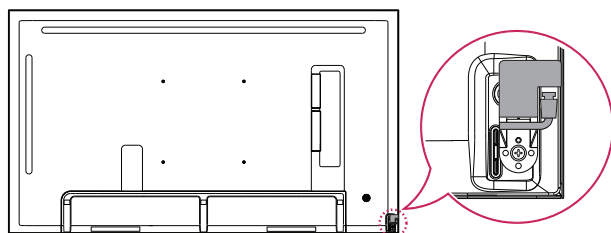


Uso horizontal (Montaje predeterminado)



Uso vertical

Puede ocultar el sensor IR.

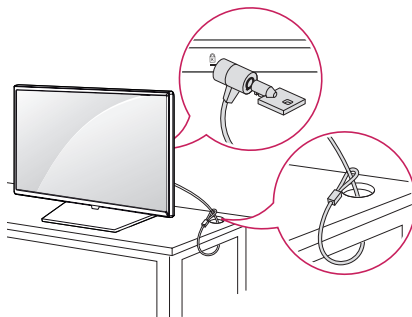


Dispositivo de anclaje Kensington

(Esta función se aplica solo a algunos modelos).

El conector del dispositivo de anclaje Kensington se encuentra en la parte posterior del monitor. Si desea más información sobre la instalación y el uso, consulte el manual del usuario suministrado con el dispositivo de anclaje.

Utilice el cable del sistema de seguridad Kensington para conectar el monitor a una mesa.



! NOTA

- El dispositivo de anclaje Kensington es una especificación opcional.
- Esta es una ilustración general de la instalación y puede tener un aspecto distinto al del producto del cliente.

COMPROBACIÓN ANTES DE LA INSTALACIÓN

No nos hacemos responsables de los daños del producto provocados por no seguir la guía.

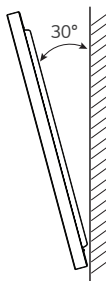
Orientación de la instalación

Uso en vertical

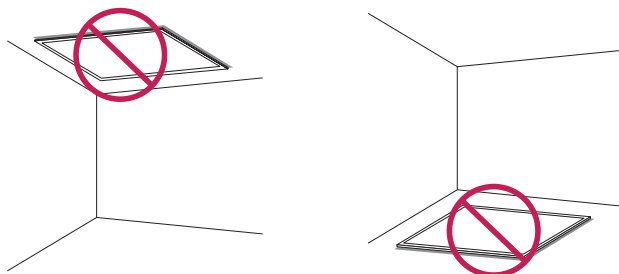
Para instalarlo en vertical, gire el monitor 90 grados en sentido contrario a las agujas del reloj mirando la parte delantera de la pantalla.



Ángulo inclinado



Orientación hacia el techo, suelo

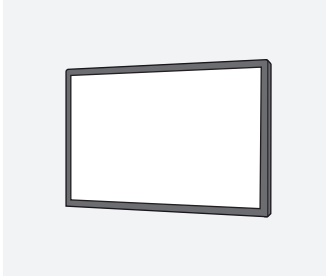


Ubicación de la instalación

No nos hacemos responsables de los daños del producto provocados por no seguir la guía.

Interior

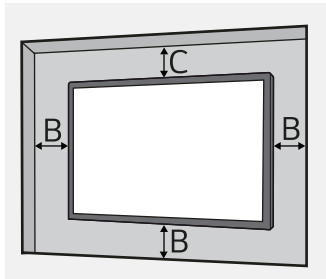
Montaje en una pared



A : 0 mm o más

- La garantía no cubre los daños causados por el uso del producto expuesto a la luz solar directa en el panel frontal.

Montaje en una pared con saliente



A : 0 mm o más

B : 50 mm o más

C : 70 mm o más

- La garantía no cubre los daños causados por el uso del producto expuesto a la luz solar directa en el panel frontal.

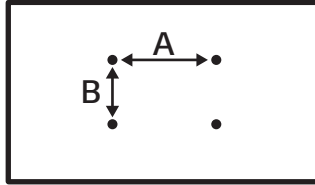
Exteriores

Exterior con carcasa



Soporte de montaje en pared

Si instala el monitor en una pared, fije un soporte de montaje en pared (opcional) a la parte trasera del monitor. Tenga cuidado y asegúrese de que el soporte de montaje en pared (opcional) esté bien fijado al monitor y a la pared. Las dimensiones VESA del montaje en pared por modelo son las siguientes.



Modelo	Dimensiones VESA (A x B) (mm)	Dimensiones estándar	Longitud (máxima) (mm)	Cantidad
43UH5N-E	200 x 200	M6	14	4
49UH5N-E	300 x 300	M6	14	4
55UH5N-E	300 x 300	M6	14	4
65UH5N-E	300 x 300	M6	14	4

PRECAUCIÓN

- Desconecte el cable de alimentación antes de mover o instalar el monitor. De lo contrario, podrían producirse descargas eléctricas.
- Si instala el monitor en un techo o una pared inclinada, puede caerse y producir lesiones físicas.
- Los daños en el monitor por apretar demasiado los tornillos pueden anular su garantía.
- Utilice tornillos y placas de montaje en pared conformes a los estándares VESA. La garantía de este producto no cubre lesiones físicas ni daños materiales debido al uso o uso incorrecto de componentes inadecuados.

NOTA

- El uso de tornillos más largos de la profundidad indicada puede dañar el interior del producto. Asegúrese de emplear la longitud adecuada.
- Para obtener más información sobre la instalación, consulte el manual del usuario de montaje en pared.

PRECAUCIONES DE USO

Polvo

La garantía no cubre los daños causados por el uso del producto en entornos con demasiado polvo.

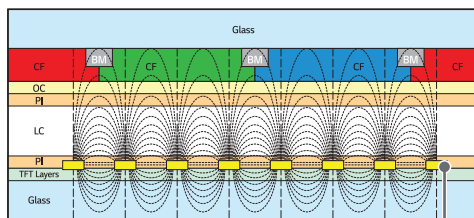
Marcado de imagen

- Estas imágenes aparecen al apagar el producto.
 - Los píxeles pueden resultar dañados rápidamente si se muestra una imagen fija en la pantalla durante largos periodos de tiempo. Utilice la función de salvapantallas.
 - Pasar de una imagen con grandes diferencias de luminosidad (blanco y negro o gris) a una pantalla más oscura puede provocar marcado de imagen. Esto es algo normal debido a las características de la pantalla de este producto.
- Si la pantalla LCD tiene un patrón fijo durante largos periodos de tiempo, puede provocarse una ligera diferencia de voltaje entre los electrodos que accionan el cristal líquido (LC). La diferencia de voltaje entre los electrodos aumenta con el tiempo y tiende a mantener el cristal líquido alineado en una dirección. En ese caso, la imagen anterior permanece, lo que se llama marcado de imagen.
- Los marcados de imágenes no se producen cuando se usan imágenes en constante cambio, sino cuando una pantalla determinada permanece fija durante mucho tiempo. A continuación se indican recomendaciones de uso para reducir la ocurrencia de marcados de imágenes al usar una pantalla fija. El tiempo máximo recomendado para cambiar la pantalla son 12 horas. Es mejor usar ciclos más cortos para prevenir el marcado de imagen.

- Condiciones de funcionamiento recomendadas

- 1 Cambie el color de fondo y el color del texto a intervalos periódicos.

- La marcado de imagen se produce menos si los colores que se alternan son complementarios.



Capa de píxeles ITO o MoTi

- 2 Cambie de pantalla a intervalos periódicos.

- Tenga cuidado y asegúrese de que el texto o las imágenes antes del cambio de pantalla no sigan en la misma posición tras el cambio.



ESPECIFICACIONES DEL PRODUCTO

Toda la información y especificaciones del producto están sujetas a modificaciones, sin aviso previo, con el fin de mejorar el rendimiento del producto.

Puertos de entrada/salida	HDMI IN 1, HDMI IN 2, HDMI IN 3, DP IN, RS-232C IN, LAN IN, IR & LIGHT SENSOR, USB 2.0 IN HDMI OUT, AUDIO OUT, RS-232C OUT	
Resolución	Resolución recomendada	HDMI 1,2,3 / DisplayPort: 3840 x 2160 a 60 Hz
	Resolución máx.	
Batería integrada	Aplicada	
Ambientales condiciones	Temperatura de funcionamiento	De 0 °C a 40 °C
	Humedad de funcionamiento	De 10 % a 80 % (Condición para evitar la condensación)
	Temperatura de almacenamiento	De -20 °C a 60 °C
	Humedad de almacenamiento	De 5 % a 85 % (Condición para evitar la condensación) * Condiciones de almacenamiento del embalaje de la caja del producto

NOTA

- La conexión en cadena se puede configurar a través de HDMI OUT, la máxima resolución de entrada soportada es de 3840 x 2160 Hz y no puede superar los 30 Hz . (Solo para el modelo UH5N-E)

43UH5N-E

Voltaje de alimentación	100-240 V~ 50/60 Hz 1,2 A	
Consumo de energía	Modo encendido	80 W (Tip.)
	Modo de suspensión / Modo de espera	≤ 0,5 W
Tamaño (Ancho x Alto x Grosor) (mm) / Peso (kg)	963 mm x 556,2 mm x 29,7 mm / 11,1 kg	

49UH5N-E

Voltaje de alimentación	100-240 V~ 50/60 Hz 1,3 A	
Consumo de energía	Modo encendido	90 W (Tip.)
	Modo de suspensión / Modo de espera	≤ 0,5 W
Tamaño (Ancho x Alto x Grosor) (mm) / Peso (kg)	1095,6 mm x 630,8 mm x 29,7 mm / 13,6 kg	

55UH5N-E

Voltaje de alimentación	100-240 V~ 50/60 Hz 1,6 A	
Consumo de energía	Modo encendido	110 W (Tip.)
	Modo de suspensión / Modo de espera	≤ 0,5 W
Tamaño (Ancho x Alto x Grosor) (mm) / Peso (kg)	1231,4 mm x 707,2 mm x 29,7 mm / 16,1 kg	

65UH5N-E

Voltaje de alimentación	100-240 V~ 50/60 Hz 2,0 A	
Consumo de energía	Modo encendido	145 W (Tip.)
	Modo de suspensión / Modo de espera	≤ 0,5 W
Tamaño (Ancho x Alto x Grosor) (mm) / Peso (kg)	1450,3 mm x 830,3 mm x 29,7 mm / 24,2 kg	

HDMI/ DisplayPort (Modo PC)

Resolución	Frecuencia horizontal (kHz)	Frecuencia vertical (Hz)	Comentarios
800 x 600	37,879	60,317	
1024 x 768	48,363	60	
1280 x 720	44,772	59,855	
1280 x 1024	63,981	60,02	
1680 x 1050	65,29	59,954	
1920 x 1080	67,5	60	
3840 x 2160	67,5	30	HDMI1/2/3, DisplayPort
3840 x 2160	135	60	HDMI1/2/3, DisplayPort

HDMI/ DisplayPort (Modo DTV)

Resolución	Frecuencia horizontal (kHz)	Frecuencia vertical (Hz)	Comentarios
480/60p	31,5	60	
576/50p	31,25	50	
720/50p	37,5	50	
720/60p	45	60	
1080/50i	28,1	50	
1080/60i	33,75	60	
1080/50p	56,25	50	
1080/60p	67,432	59,94	
1080/60p	67,5	60	
2160/30p	67,5	30	HDMI1/2/3, DisplayPort
2160/50p	112,5	50	HDMI1/2/3, DisplayPort
2160/60p	135	60	HDMI1/2/3, DisplayPort

* HDMI3 : Solo para el modelo UH5N-E.

! NOTA

- Frecuencia horizontal: El intervalo horizontal es el tiempo que se tarda en mostrar una línea horizontal. Si se divide 1 por el intervalo horizontal, el número de líneas horizontales mostradas cada segundo se puede tabular como la frecuencia horizontal. Se mide en kilohercios (kHz).
- Frecuencia vertical: El funcionamiento de la pantalla se basa en el cambio de la imagen decenas de veces por segundo, como una lámpara fluorescente. La frecuencia vertical o frecuencia de actualización es el número de veces por segundo que aparece la imagen. Se mide en hercios (Hz).

Especificaciones del módulo inalámbrico (LGSBWAC95)	
LAN inalámbrica (IEEE 802.11a/b/g/n/ac)	
Rango de frecuencias (MHz)	Potencia de salida (máx.) (dBm)
De 2400 a 2483,5	19
De 5150 a 5725	18
De 5725 a 5850	13,5
Bluetooth	
Rango de frecuencias (MHz)	Potencia de salida (máx.) (dBm)
De 2400 a 2483,5	9
<ul style="list-style-type: none"> • Dado que los canales de banda pueden variar según el país, el usuario no puede cambiar ni ajustar la frecuencia de funcionamiento. Este producto está configurado para la tabla de frecuencias de su región. • Por seguridad del usuario, este dispositivo se debe instalar y utilizar con una distancia mínima de 20 cm entre el dispositivo y el cuerpo. 	

LICENCIA

Las licencias admitidas pueden diferir según el modelo. Para obtener más información acerca de las licencias, visite www.lg.com.



Los términos HDMI, HDMI High-Definition Multimedia Interface (Interfaz multimedia de alta definición), HDMI Trade Dress (diseño e imagen comercial HDMI) y los logotipos HDMI son marcas comerciales o marcas registradas de HDMI Licensing Administrator, Inc.

Fabricado con la licencia de Dolby Laboratories. Dolby, Dolby Vision, Dolby Vision IQ, Dolby Audio, Dolby Atmos y el símbolo de la doble D son marcas comerciales de Dolby Laboratories Licensing Corporation.



The Bluetooth® word mark and logos are registered trademarks owned by Bluetooth SIG, Inc. and any use of such marks by LG Electronics Inc. is under license. Other trademarks and trade names are those of their respective owners.



El número de serie y el modelo del producto están situados en la parte posterior y en un lateral del mismo. Anótelos por si alguna vez necesita asistencia.

MODELO

N.º DE SERIE



This product qualifies for ENERGY STAR®.

Changing the factory default configuration and settings or enabling certain optional features and functionalities may increase energy consumption beyond the limits required for ENERGY STAR® certification.

Refer to ENERGYSTAR.gov for more information on the ENERGY STAR® program.

El ruido temporal es normal al encender y apagar el dispositivo.